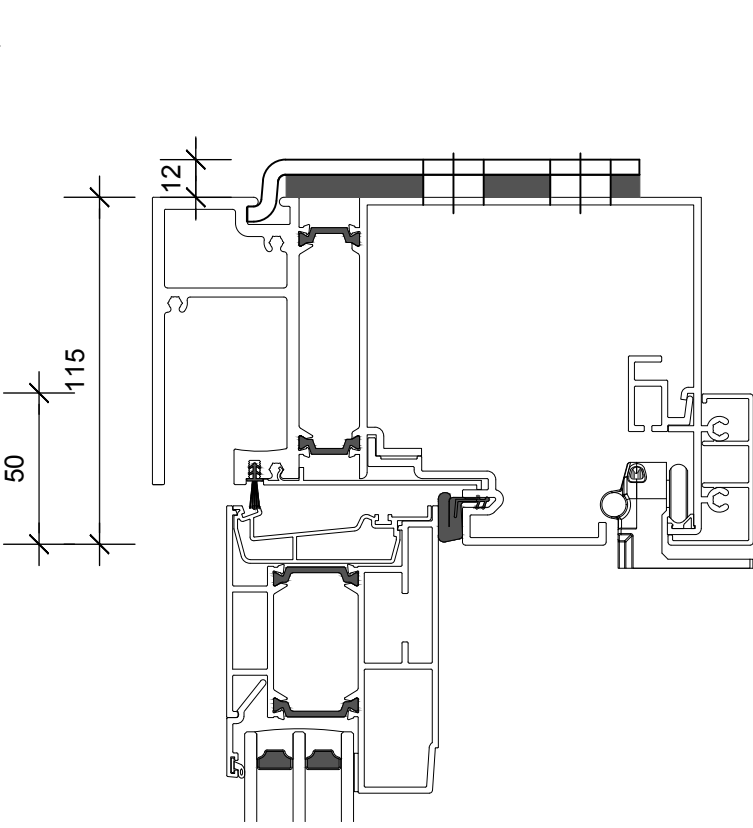
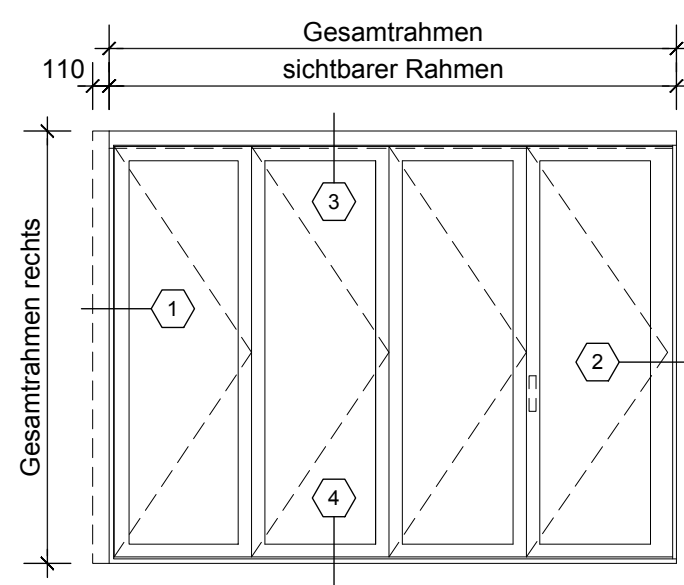


3. Kopfprofil-Detail



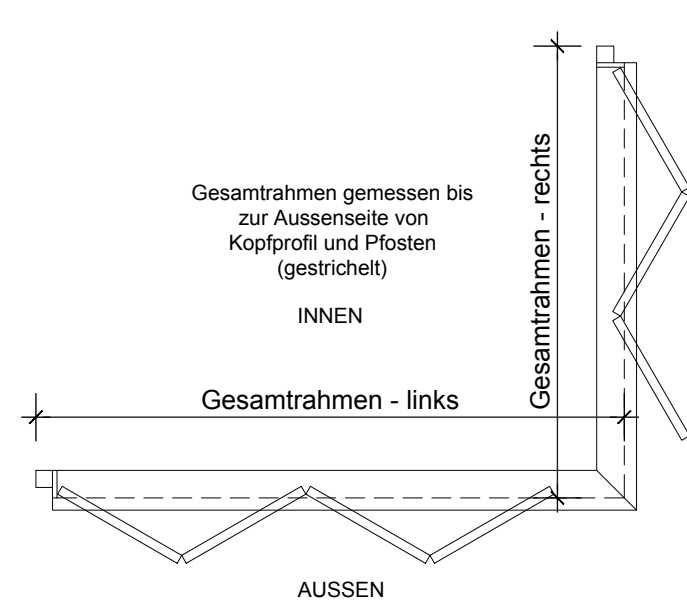
3a. Kopfprofil (mit Kopfmontageplatte)



Ansicht

	rechter Rahmen	
	ungerade Anz. Flügel	gerade Anz. Flügel
linker Rahmen		
ungerade Anzahl Flügel	Ja	Ja
gerade Anzahl Flügel	Ja	Nein

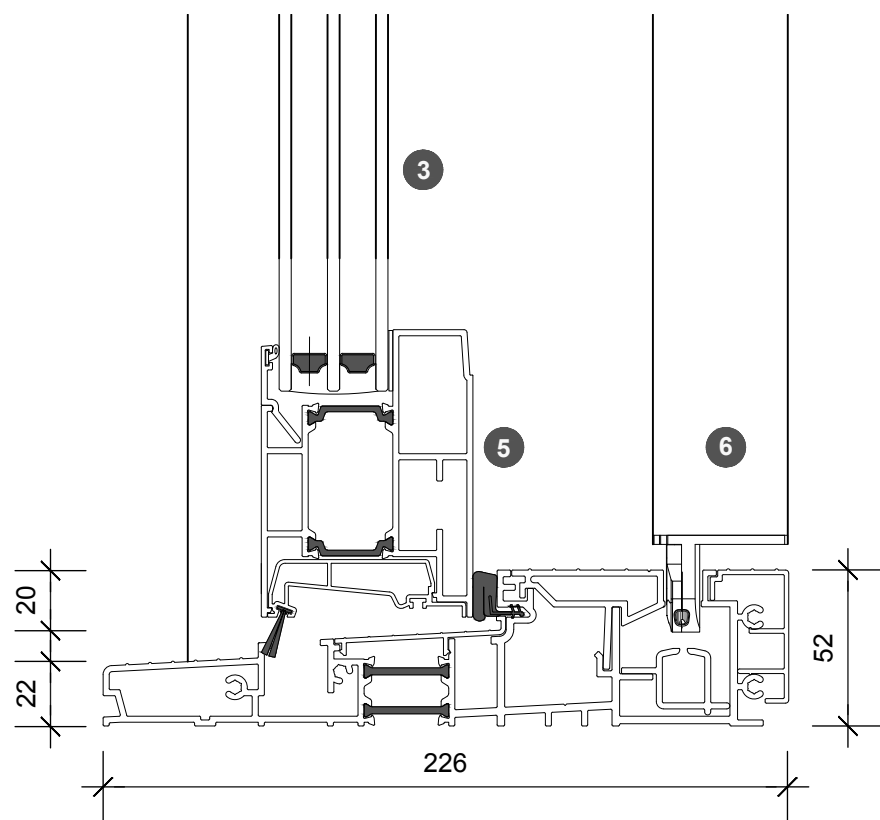
Achtung: nicht verfügbar in gerader Flügelkonfiguration links und rechts.



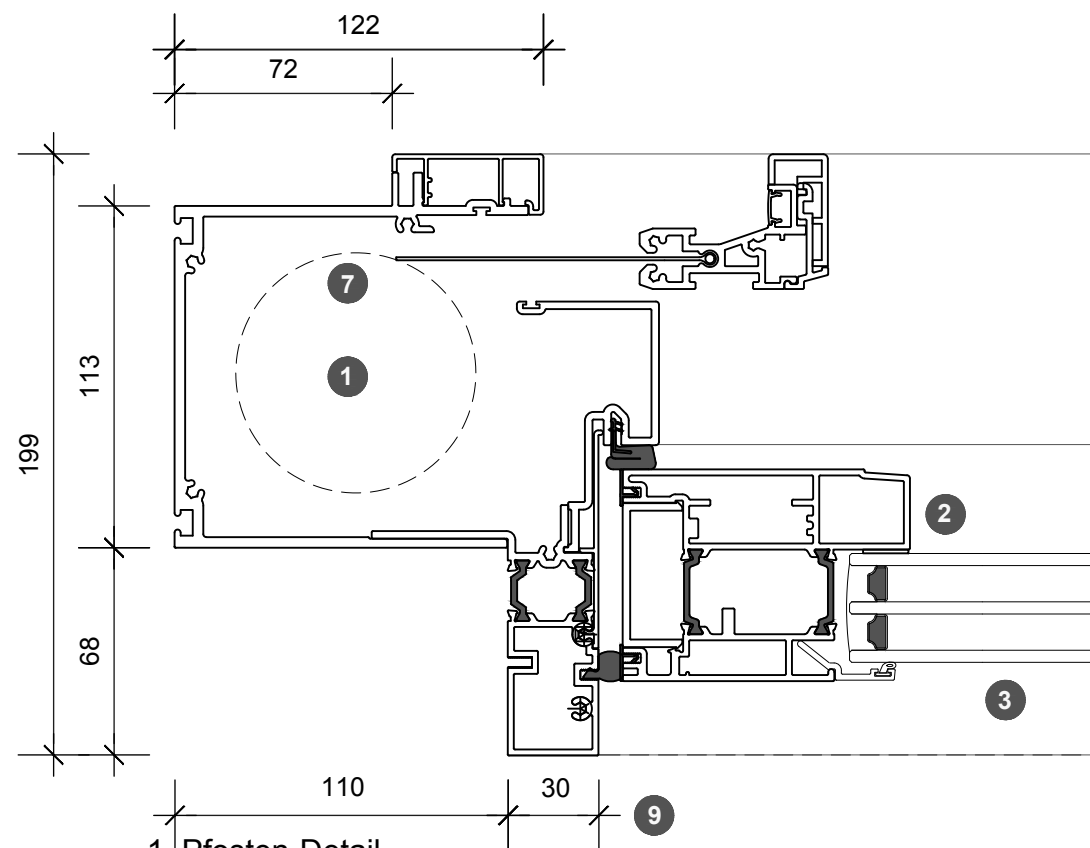
Draufsicht

- 1 Insekten-/Sonnenschutzgehäuse
- 2 Flügelrahmen
- 3 Glas
- 4 Oberer Flügelrahmen
- 5 Unterer Flügelrahmen
- 6 Griffleiste
- 7 Insektenschutz
- 8 Hebelgriff
- 9 Türband aussen

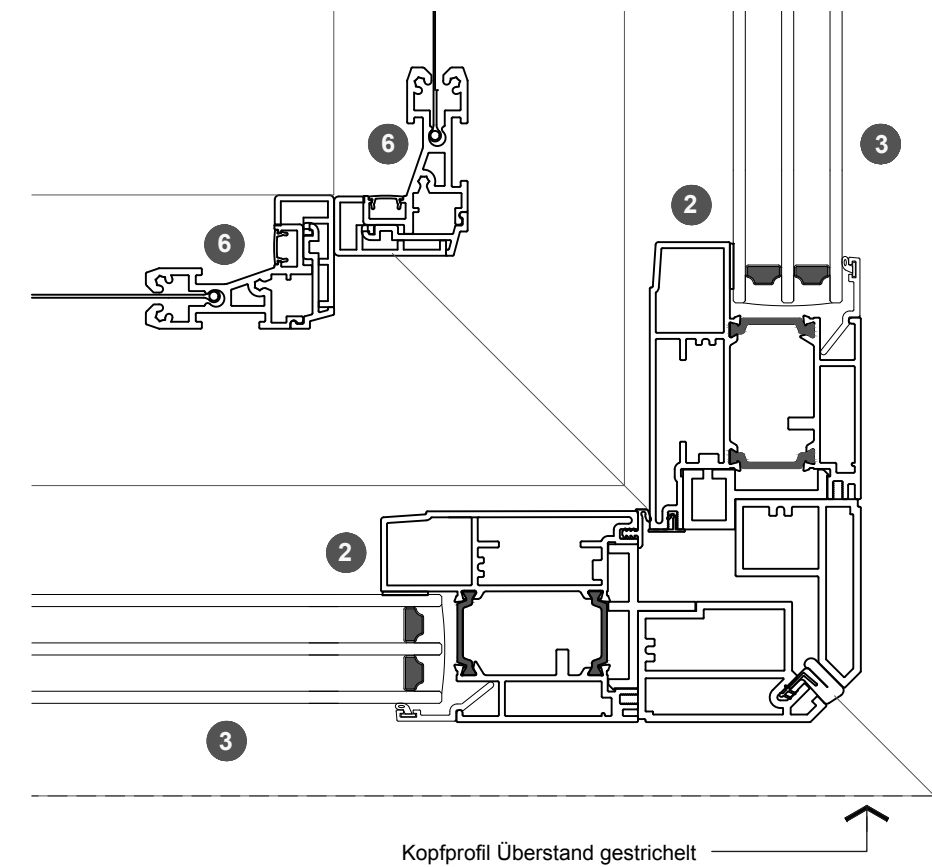
Legende



4. Schwellen-Detail



1. Pfosten-Detail



2. Eck-Detail