

S4
centor®



Mosquitera S4 con umbral invisible

Conexión continua entre el interior y el exterior

centor®

S4

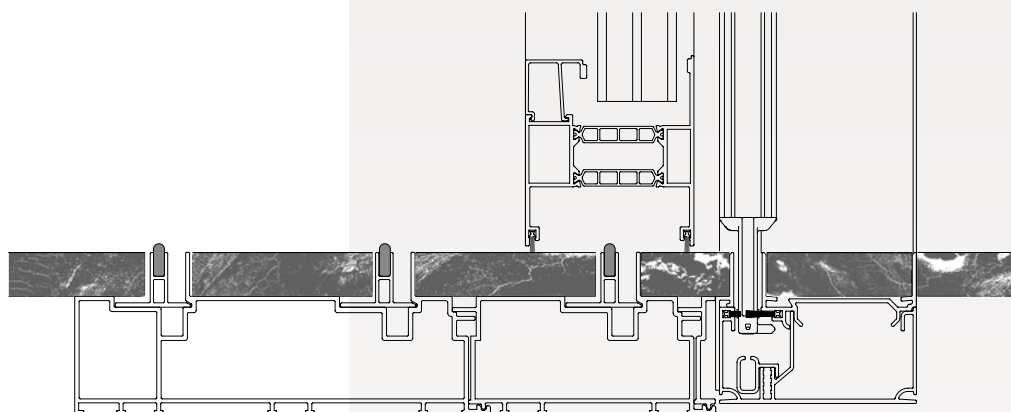
centor



El umbral invisible S4 es la solución definitiva para propietarios y diseñadores que buscan un flujo ininterrumpido entre los espacios interiores y exteriores.

Al integrar baldosas o madera directamente en la cubierta del umbral, esta innovación hace que el umbral desaparezca, manteniendo un aspecto limpio y moderno al tiempo que conserva el reconocido rendimiento de la mosquitera de Centor.

Diseñado para aquellos que no quieren comprometer el estilo o la funcionalidad, el umbral invisible S4 crea una verdadera conexión interior-externo, alineándose con las tendencias arquitectónicas globales para espacios abiertos e integrados.



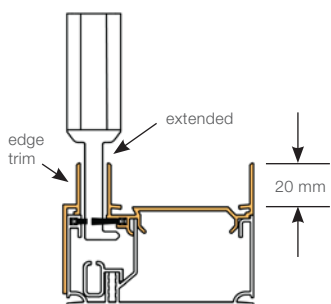
Combinado a la perfección con puertas con umbrales invisibles, La mosquitera de Centor mantiene un aspecto refinado y abierto, mientras que asegurando una transición fluida entre espacios.

Esta integración perfecta ofrece vistas ininterrumpidas, protección confiable contra insectos y durabilidad duradera, lo que mejora el diseño arquitectónico moderno sin concesiones.

BENEFICIOS

La solución de umbral invisible introducida por Centor incluye:

- Dos nuevas cubiertas de umbral que sostienen baldosas o madera de 20 mm de grosor.
- Una cubierta de umbral que tenga el mismo ancho que el alféizar.
- Una segunda cubierta de umbral más ancha con un voladizo de 22 mm se utiliza para cerrar el espacio a través del umbral de la puerta. (Normalmente, esto es parte del revestimiento del piso).
- El umbral invisible cuenta con un borde que proporciona al alicatador un borde de acabado limpio y una superficie lisa para que la malla se deslice, evitando que los bordes afilados dañen la tela durante la operación.
- Un bloque de montante inferior extendido que pasa a través del piso hasta el alféizar.



S4 Alféizar invisible

CONFIGURACION

El umbral invisible está disponible en las siguientes configuraciones:

- Sencillo, Doble, Combo, XO y OX, Jambless XO y OX

ACABADOS

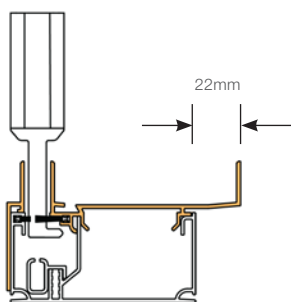
Para resistir las exigencias del mortero o adhesivo durante la instalación y garantizar una durabilidad prolongada, el umbral invisible S4 está disponible únicamente en acabados anodizados. No se ofrecen umbrales pintados.

- Disponible en acabados anodizados negro y natural.

PEDIDOS

El umbral invisible S4 está disponible para su selección en CPS bajo pedido.

Al cotizar S4, la selección de umbral se muestra con gráficos de apoyo. Las opciones incluyen: umbral estándar, umbral invisible, umbral invisible con voladizo de 22 mm.



S4 Alféizar invisible
(con voladizo de 22 mm)